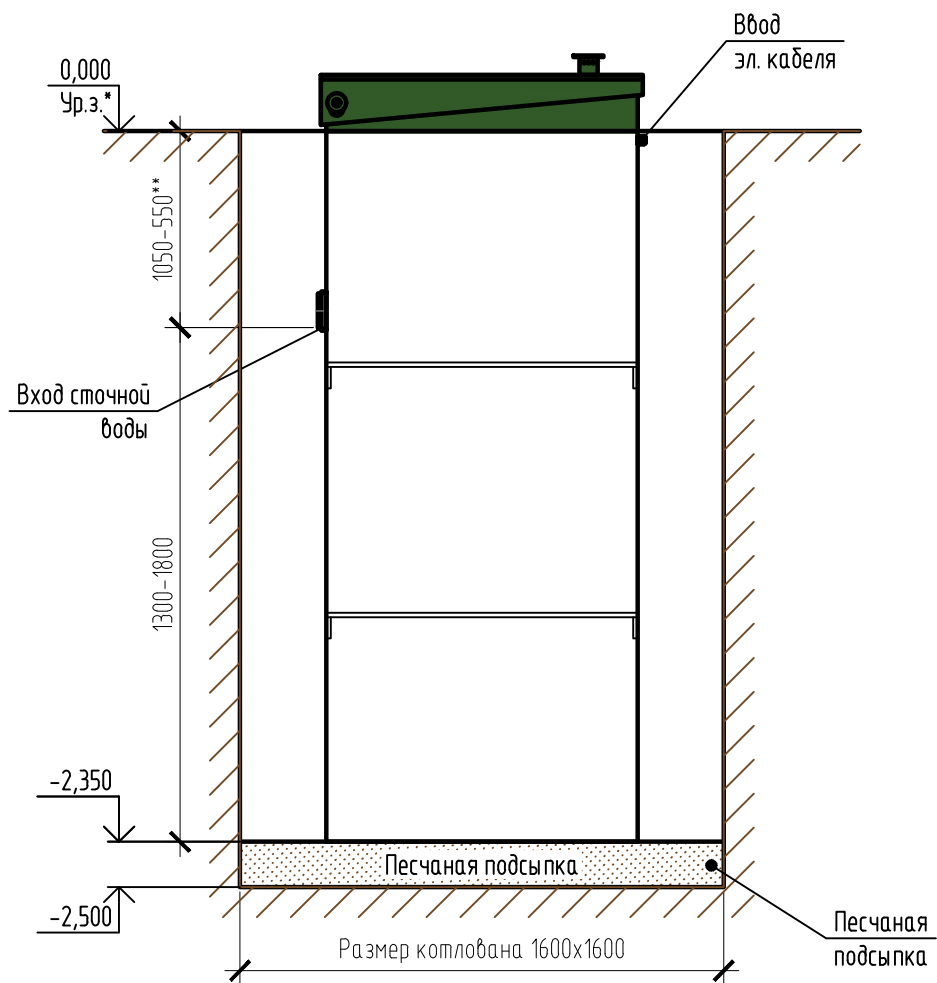


# Монтажная схема ТОПАС 5 Пр + нарост 0,2м

Вид А



Вид сверху

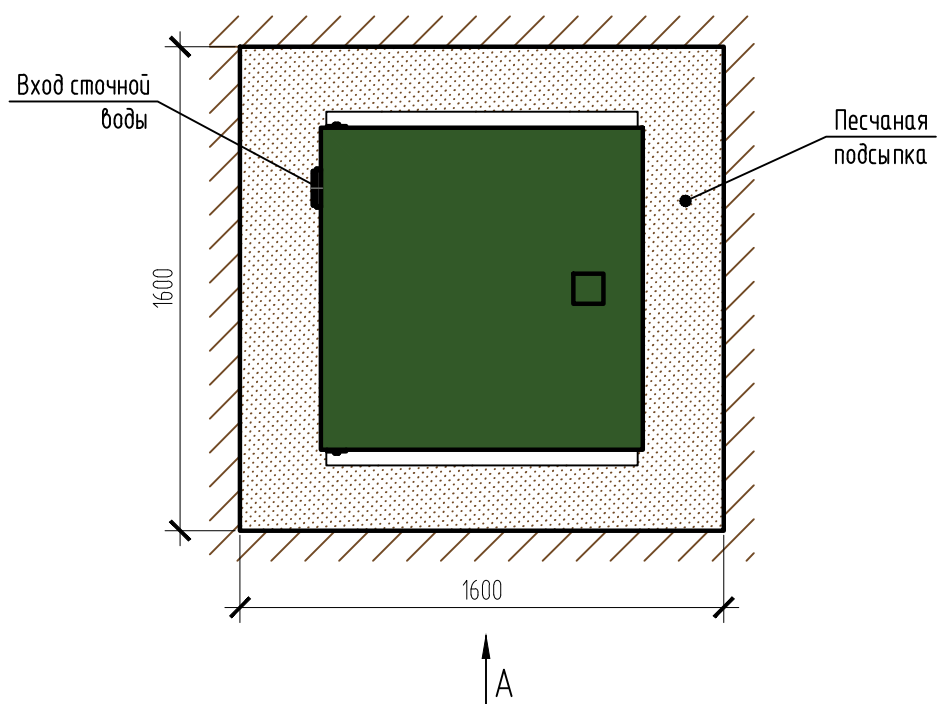
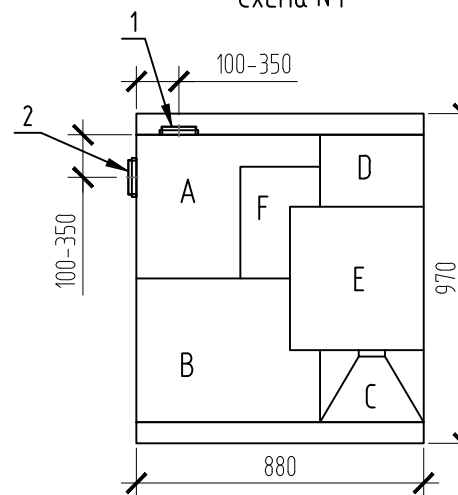


Схема №1



Габаритные размеры ТОПАС 5 Пр + нарост 0,2м\*\*\*:

Длина 1080 мм;  
 Ширина 1170 мм;  
 Высота 2600 мм;  
 Масса (трансп/рабочая) 270/1300 кг.

A – приемная камера;  
 B – азротенк;  
 C – вторичный отстойник;  
 D – стабилизатор активного ила;  
 E – компрессорный отсек;  
 F – накопительная емкость для насоса.

1, 2 – варианты входа стоков (ввод трубы монтируется при монтаже, либо, по желанию заказчика, на заводе изготовителя (в соответствии с размерами, указанными в заявке на резку);  
 Труба  $\phi 25$  для выхода очищенной воды монтируется по месту.

Монтажные и земляные работы проводить согласно СП 129.13330.2019 "Наружные сети и сооружения водоснабжения и канализации".

Пояснение к схеме №1				
	От дна установки до нижнего края трубы		От поверхности грунта до нижнего края трубы	
	min	max	min	max
Вход сточной воды	1300	1800	550	1050
Выход очищенной воды	2050	2100	50	300

ПРИ МОНТАЖЕ ОБРАТИТЬ ОСОБОЕ ВНИМАНИЕ:

Разработку котлована производить при условии соблюдения правил техники безопасности проведения земляных работ, с соблюдением требований действующей нормативной документации. Монтаж станции производить на песчаную подсыпку, станцию не подвергать ударам, обсыпку производить вместе с заливкой одновременно для компенсации внутреннего и внешнего давления.

\*При определении отметки уровня земли предусмотреть будущее благоустройство участка, возможные ландшафтные работы (которые могут привести к изменению отметки уровня земли).

\*\*Рекомендованный производителем диапазон резки (вход стоков) 650-850 мм от уровня земли.

\*\*\*Производитель может изменить габариты продукции без уведомления.

Расход песка не менее - 4,8 м<sup>3</sup>, расход воды не менее - 1,0 м<sup>3</sup>.

						ТОПАС/ТОПАС 5 Пр + нарост 0,2м		
Изм.	Кол.уч.	Лист	№ док.	Подп.	Дата			
						Стадия	Лист	Листов
							1	1
						Установка очистки сточных вод, Q=1,0м <sup>3</sup> /сут		
						ТОПОЛ-ЭКО/ТОПОЛ-ЕСО		